

MONTAGEINFORMATION. ORIGINAL MINI ZUBEHÖR.



MINI Türpin.

MINI Door Pin.
Broche de port MINI.
MINI deurpin.
Cappuccio per pulsante di chiusura della portiera MINI.
Pasador de puerta MINI.
MINI låsknapp.
Pino da porta MINI.
Кнопка блокировки двери MINI.
MINI ドアピン。
MINI 车门锁止按钮。



Hinweis

MINI empfiehlt nur Teile und Zubehörprodukte zu verwenden, die von MINI auf ihre Sicherheit, Funktion und Tauglichkeit geprüft und freigegeben sind.

Wenn sich bei der Montage oder Bedienung Fragen ergeben, wenden Sie sich bitte an den MINI Händler, bei dem Sie dieses Produkt gekauft haben. Er hilft Ihnen gerne weiter.

Sonstige Hinweise

Bei der Türpin-Variante Speedwell Blue mit Echtleder wird die Anwendung einer Lederpflege mit UV-Schutz empfohlen.

Aanwijzing

MINI adviseert alleen onderdelen en accessoires te gebruiken die door MINI op veiligheid, werking en geschiktheid zijn gecontroleerd en vrijgegeven. Als er zich bij de montage of bediening vragen voordoen, wendt u zich dan tot de MINI dealer waar dit product hebt aangeschaft. Deze helpt u graag verder.

Overige tips

Bij de deurpin-variant Speedwell Blue met echt leer wordt aanbevolen om een leerverzorging met uv-bescherming toe te passen.

Anmärkning

MINI rekommenderar att du enbart använder delar och tillbehör som har godkänts och kontrollerats av MINI när det gäller säkerhet, funktion och effektivitet.

Har du frågor om hur du monterar eller använder produkten, kontakta den MINI-återförsäljare som sålde produkten. De hjälper dig gärna.

Övriga anvisningar

Till låsknappen i Speedwell Blue-varianten med äkta skinn rekommenderar vi en skinnvårdsprodukt med UV-skydd.

注意事項

MINIはMINIにより安全性、機能、有用性をテストされ許可されている部品やアクセサリ製品のみ推奨しています。

取付または操作時の質問があればこの製品を購入したMINIディーラーにお問い合わせください。喜んでお手伝いいたします。

その他注意事項

ドアピンバリエーションSpeedwell Blue本皮革仕様の場合はUV保護機能付きレザーケアを使用してください。

Note

MINI recommends that you only use parts and accessory products that have been tested and approved by MINI in terms of their safety, function and suitability.

Should you have any questions during installation or operation, please call the MINI dealership from which you purchased this product. They will be happy to help you.

Other notes

The use of a leather care product with UV protection is recommended for the Speedwell Blue door pin version with real leather.

Avvertenza

MINI raccomanda di utilizzare soltanto ricambi e accessori di cui MINI abbia verificato e approvato la sicurezza, il (corretto) funzionamento e l'idoneità.

In caso di dubbi riguardo al montaggio o all'utilizzo, rivolgersi alla Concessionaria MINI, presso la quale è stato acquistato il prodotto. Il personale addetto sarà lieto di potervi aiutare.

Altre avvertenze

Per la variante Speedwell Blue del cappuccio per pulsante di chiusura della portiera si consiglia l'applicazione di un prodotto per la cura del rivestimento in pelle con protezione UV.

Informação

A MINI recomenda que utilize exclusivamente peças e acessórios que tenham sido verificados pela MINI em termos de segurança, função e compatibilidade, e que tenham sido aprovados.

Sempre que, seja durante a montagem, seja durante a operação, tiver quaisquer dúvidas, dirija-se ao concessionário MINI a quem adquiriu este produto. Ele terá todo o prazer em o ajudar.

Outras informações

Na variante de pino da porta Speedwell Blue em pele verdadeira, recomenda-se a utilização de um kit de conservação para pele com proteção UV.

提示

MINI建议，只使用通过MINI安全性、功能性和舒适性检验及认可的配件和附件。

在安装或操作时，如有任何疑问，请及时联系购买产品的MINI经销商。他们将为您提供帮助。

其他提示

对于带有真皮的Speedwell Blue款车门锁止按钮，我们推荐使用带有紫外线防护的皮革护理产品。

Remarque

MINI recommande d'utiliser uniquement des pièces et accessoires testés et agréés par MINI en matière de sécurité, de fonctionnement et de qualification.

En cas de question relative au montage ou à l'utilisation, contacter le concessionnaire MINI auprès duquel vous avez acheté ce produit. Il se fera un plaisir de vous aider.

Autres remarques

Pour la broche de porte en version Speedwell Blue avec cuir véritable, il est recommandé d'utiliser un produit d'entretien des cuirs avec protection UV.

Nota

MINI recomienda utilizar únicamente piezas y accesorios que hayan sido comprobados y autorizados por MINI en cuanto a su seguridad, funcionamiento y eficiencia.

Si surgen preguntas durante el montaje o el manejo, dirijase al concesionario MINI que le ha vendido este producto. Estará encantado de ayudarle.

Otras indicaciones

Para la variante de pasador de puerta Speedwell Blue de cuero auténtico se recomienda el uso de un producto para el cuidado del cuero con protección UV.

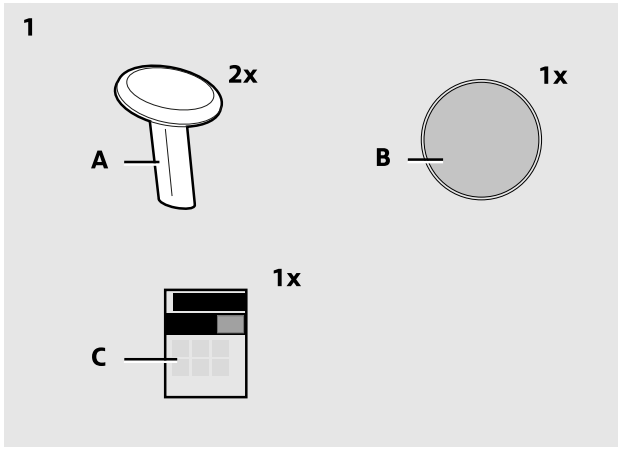
Примечание

MINI рекомендует использовать только те детали и аксессуары, надежность, функционирование и пригодность которых проверены и подтверждены MINI.

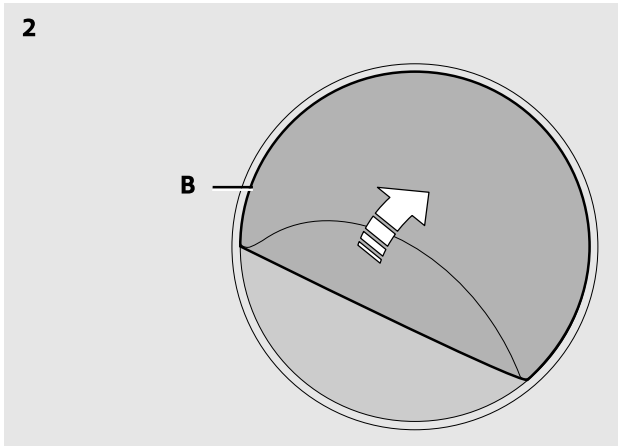
Если во время монтажа или обслуживания возникнут вопросы, обратитесь к дилеру MINI, у которого был приобретен этот продукт. Он вам охотно поможет.

Прочие указания

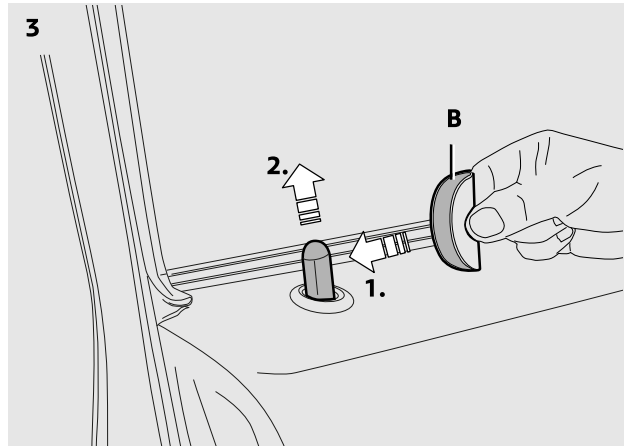
Для кнопки блокировки двери в исполнении Speedwell Blue с натуральной кожей рекомендуется использовать средство для ухода за изделиями из кожи с защитой от ультрафиолета.



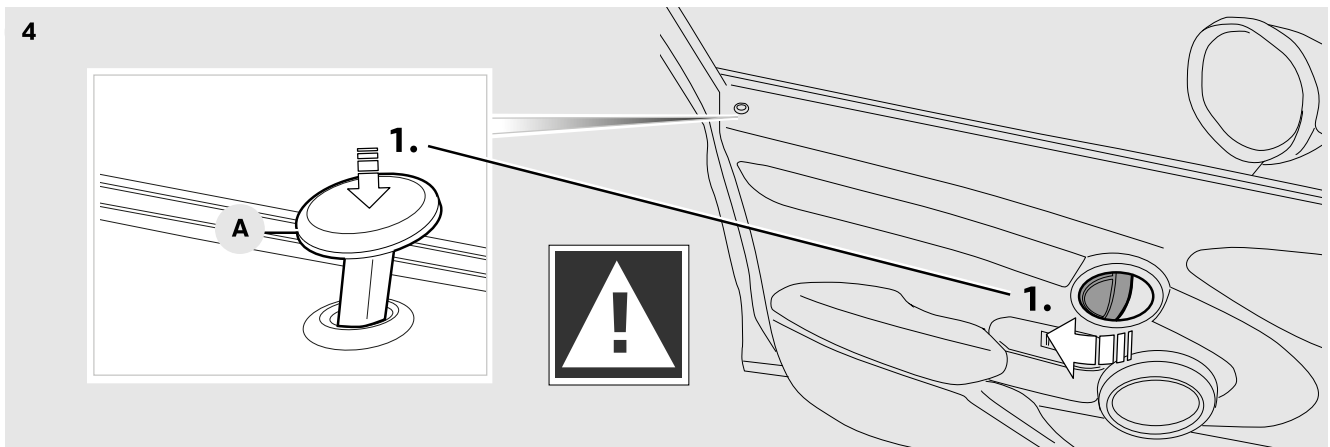
F55 0042 V



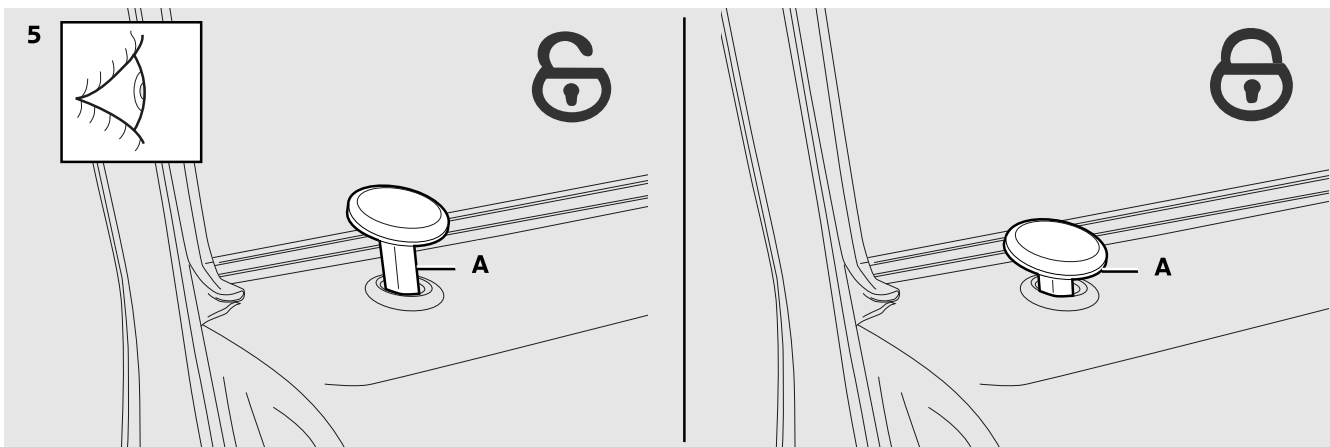
F55 0043 V



F55 0044 V



F55 0045 V



F55 0046 V